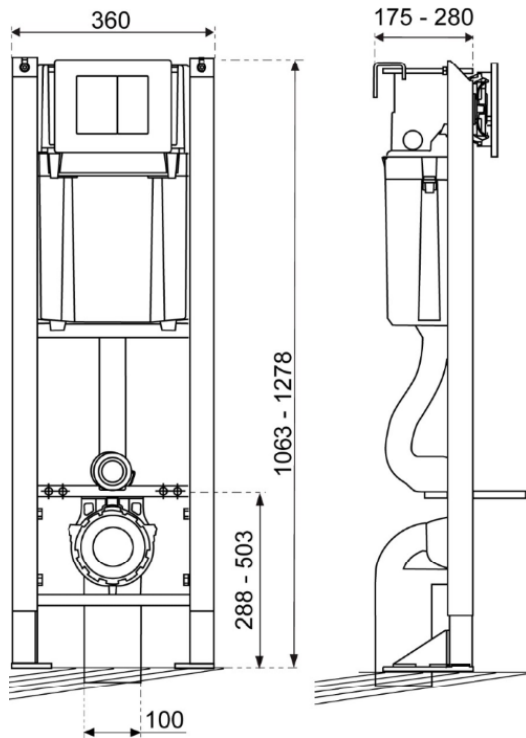


Bâti-support WC autoportant



Structure en acier traité anti-corrosion
 Supporte une charge de 400 kg
 Ajustement automatique de la plaque de commande à l'épaisseur du support
 Montage facilité, l'armature est biseauté pour une fixation murale et une découpe sans décaler le bâti
 Installation simplifiée grâce aux tiges filetées à empreinte hexagonale
 Livré sans plaque de commande
 Réf. 55720181

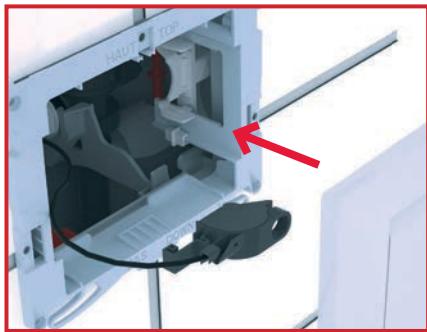
FIXATION autoportante
 DIMENSIONS H1063/1278 x L360 x P175/280 mm
 ENTRAXE FIXATION CUVETTE 180/230 mm HAUTEUR
 RÉGLAGE CUVETTE 370 à 580 mm (sur sol fini)
 ÉPAISSEUR DE CLOISON 13 à 50 mm
 ALIMENTATION Robinet servo-valve 3/8 laiton NF classe I DÉBIT SOUS 3 BARS 9,5L/min
 ÉVACUATION Mécanisme à câble NF
 VOLUME RÉSERVOIR Capacité maximale = 7L
 RACCORDEMENT ARRIVÉE D'EAU Connexion par embout G1/2"
 FIXATIONS AU MUR Tirefond Ø8, cheville D10 et tiges filetées M8
 FIXATIONS AU SOL 6 goujons Ø8

GARANTIE



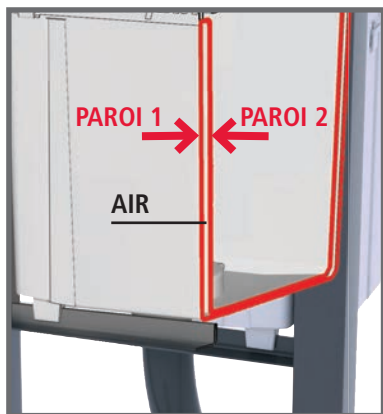
AJUSTEMENT AUTOMATIQUE

de la plaque de commande à l'épaisseur du support, sans réglage ni outil.



SYSTÈME D'ISOLATION INNOVANT

Réservoir double paroi pour une isolation anti-condensation écologique et robuste (sans polystyrène expansé).



RÉGLAGE EN HAUTEUR SIMPLIFIÉ

Maintien des pieds en position.

MONTAGE SANS DÉPLACER LE PRODUIT

Armature biseautée pour une fixation murale et une découpe sans décaler le bâti.

ACCÈS FACILE AU RÉSERVOIR

Grande ouverture à l'avant ou à l'arrière pour installation en gaine technique (en option)

INSTALLATION ULTRA RAPIDE

Grâce aux tiges filetées à empreinte hexagonale.

MONTAGE SIMPLIFIÉ DE LA CUVETTE

Pas de mesure ni découpe du manchon et de la manchette.

